

## Scuro in legno

### Scheda tecnica



#### VOCE DI CAPITOLATO

Scuro in legno marcato CE composto da doghe di spessore 40mm incollate e assemblate con barre di ferro trasversali a scomparsa. Altamente resistente alle intemperie, Verniciatura a 4 mani con Olio Preimpregnante e vernici all'acqua.

Essenze di legno disponibili:

- Pino di Svezia, Larice, Rovere: ideali per scuri di case in montagna, in cui sono possibili movimenti delle doghe, causati da differenze ambientali di umidità e temperatura. Si consiglia il trattamento di spazzolatura per conferire un aspetto ancora più rustico. Consigliati per gli amanti del legno, che conoscono e amano questo materiale e le sue bellissime imperfezioni
- Meranti o Accoya®: consigliati per scuri classici, se si vuole un prodotto più stabile nel tempo

#### CARATTERISTICHE TECNICHE:

- Struttura interamente in legno lamellare o massello (a seconda dell'essenza scelta), per garantire la massima robustezza nel tempo
- Bandelle Lancia nere di serie, RAL su richiesta
- Ferramenta AGB: spagnoletta di serie (ferramenta antieffrazione ARIETE o con serratura su richiesta)
- Trattamento di [verniciatura](#) a 4 mani con olio preimpregnante e vernici all'acqua



DOGHA NORMALE



DOGHA QUADRATA

## Scuro in legno

### Scheda tecnica



SCURO SENZA TRAVERSI



SCURO CON TRAVERSI



SCURO CON DOGA  
ORIZZONTALE NORMALE



SCURO CON DOGA  
ORIZZONTALE TONDA



SCURO CON DOGA  
ORIZZONTALE SQUADRATA



SCURO CON DOGA  
ORIZZONTALE SQUADRATA  
E FUGA LARGA

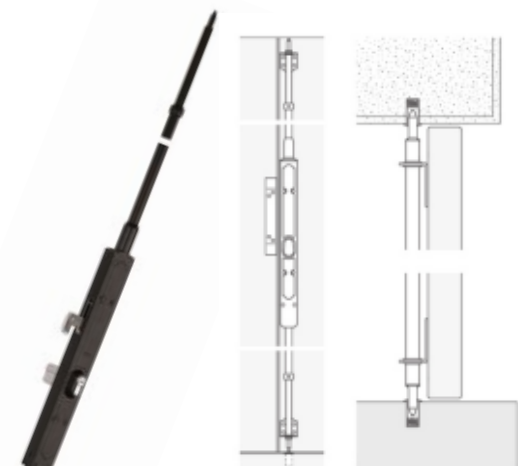


SCURO SENZA BATTUTA  
A SORMONTO

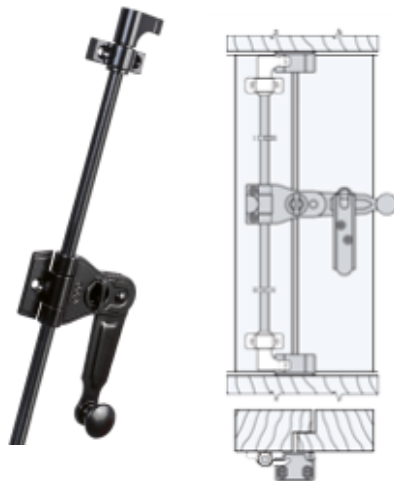


SCURO CON BATTUTA A  
SORMONTO

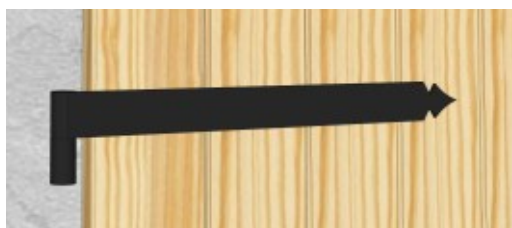
## Scuro in legno Ferramenta



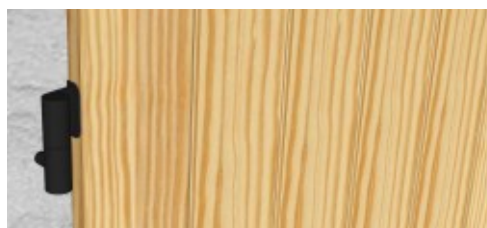
AGB ARIETE ANTIEFFRAZIONE CON CHIAVE  
(optional)



SPAGNOLETTA AGB  
(standard)



BANDELLE LANCIA NERE  
(standard)



BANDELLE TIMAK INCASSATE  
(optional)

## Fermapersiana



FERMAPERSIANA GRILLO



FERMAPERSIANA OMETTO



FERMAPERSIANA AGB  
PER PORTAFINESTRA